

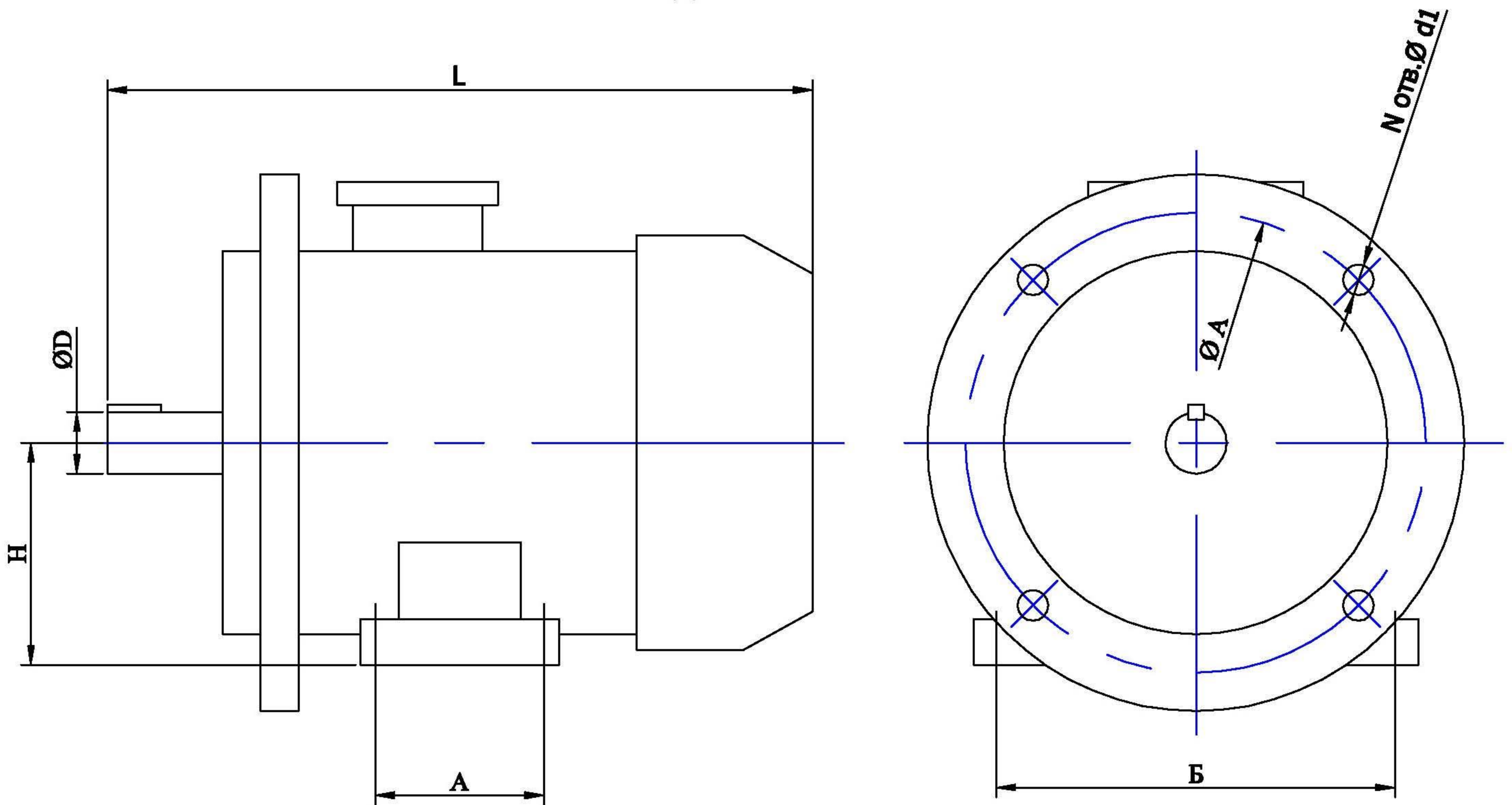
Отправить факсом или почтой

Техническая консультация по  
заполнению бланка и заказу  
двигателей по тел 35-43-01

Исполнительному директору ООО "ВЭР"  
Богомолу Павлу Адольфовичу  
600009, г. Владимир, Электrozаводская, д. 1а  
тел./факс: (4922) 35-43-01, 27-94-40

от \_\_\_\_\_  
 Название организации \_\_\_\_\_  
 Адрес \_\_\_\_\_  
 Телефон \_\_\_\_\_  
 Контактное лицо \_\_\_\_\_

Бланк заказа двигателя



Укажите параметры необходимого двигателя

серия \_\_\_\_\_ мощность \_\_\_\_\_ скорость вращения \_\_\_\_\_

|       |                                       |  |
|-------|---------------------------------------|--|
| H     | высота двигателя                      |  |
| L     | габарит двигателя                     |  |
| ØD    | диаметр вала                          |  |
| b*h*l | размер шпонки                         |  |
| A     | размер крепления по лапам             |  |
| B     | размер крепления по лапам             |  |
| n     | количество отверстий                  |  |
| Ø d   | диаметр отверстий                     |  |
| ØA    | присоединительный диаметр фланца      |  |
| N     | количество крепежных отверстий фланца |  |
| Ød1   | диаметр крепежных отверстий фланца    |  |