

Отправить факсом или почтой

Техническая консультация по
заполнению бланка и заказу
запчастей по тел 35-43-01

Исполнительному директору ООО "ВЭР"
Богомолу Павлу Адольфовичу
600009, г. Владимир, Электrozаводская, д. 1а
тел./факс: (4922) 35-43-01, 27-94-40

от

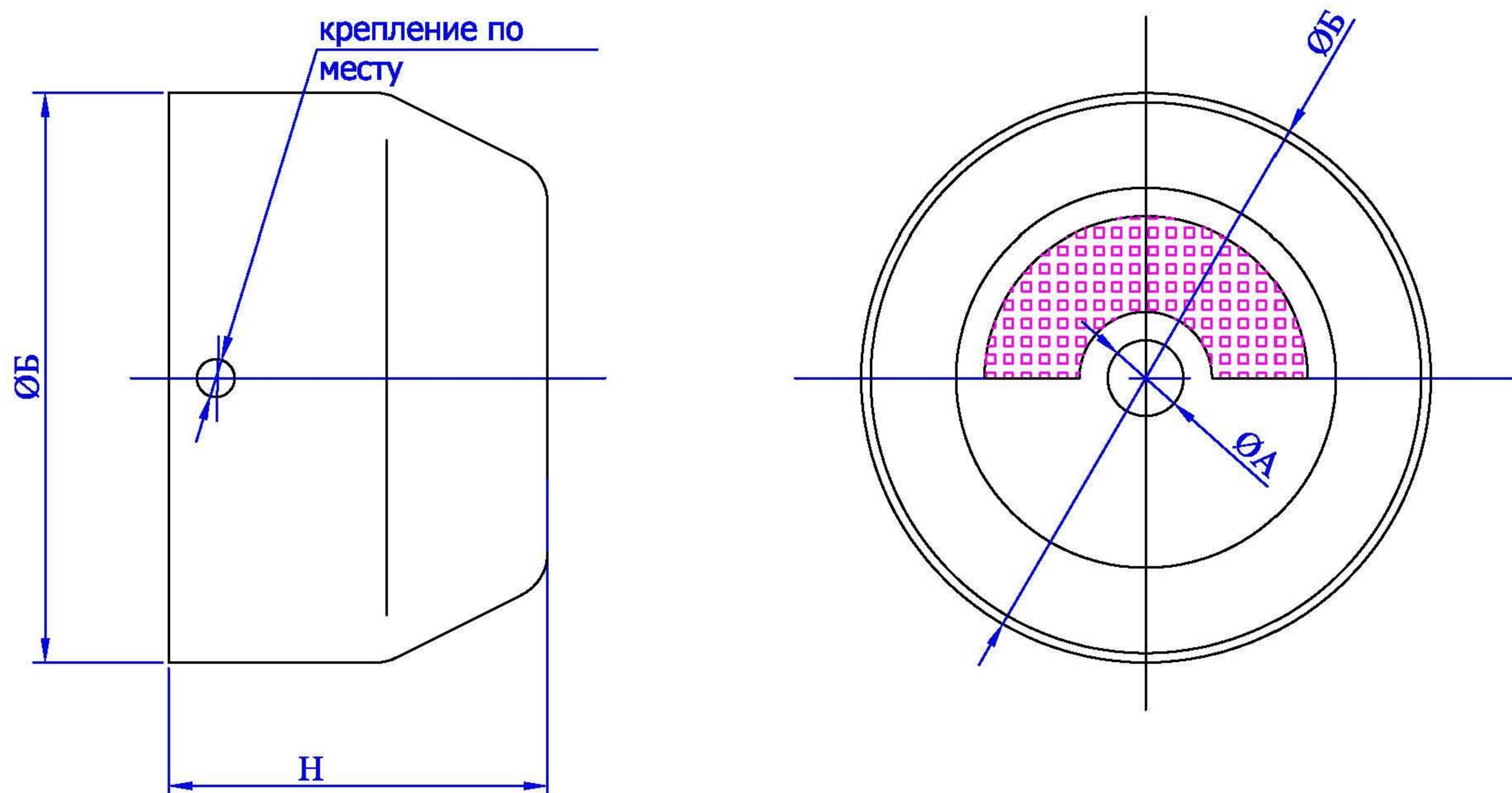
Название организации _____

Адрес _____

Телефон _____

Контактное лицо _____

Бланк заказа кожуха вентилятора



Кожух вентилятора для электродвигателя серии _____

Количество кожухов вентиляторов _____

Материал кожуха вентилятора _____

Укажите основные размеры Вашего кожуха вентилятора

| | | |
|----|---|--|
| ØА | посадочный диаметр ступицы кожуха вентилятора | |
| ØБ | наружный диаметр кожуха вентилятора | |
| Н | длина кожуха вентилятора | |

* В случае, если Ваш кожух вентилятора имеет дополнительные загибы и скругления, сделайте свой эскиз и укажите критичные размеры

* В случае, если Ваш кожух вентилятора имеет незначительное отличие от представленного выше, но оно является принципиальным, дорисуйте отличие от руки и проставьте размеры

* Если на складе нет кожуха вентилятора для Вашей серии электродвигателя, мы подбираем аналогичный с соблюдением всех Ваших размеров или по образцу.