

Отправить факсом или почтой

Техническая консультация по
заполнению бланка и заказу
запчастей по тел 35-43-01

Исполнительному директору ООО "ВЭР"
Богомолову Павлу Адольфовичу
600009, г. Владимир, Электrozаводская, д. 1 а
тел./факс: (4922) 35-43-01, 27-94-40

от

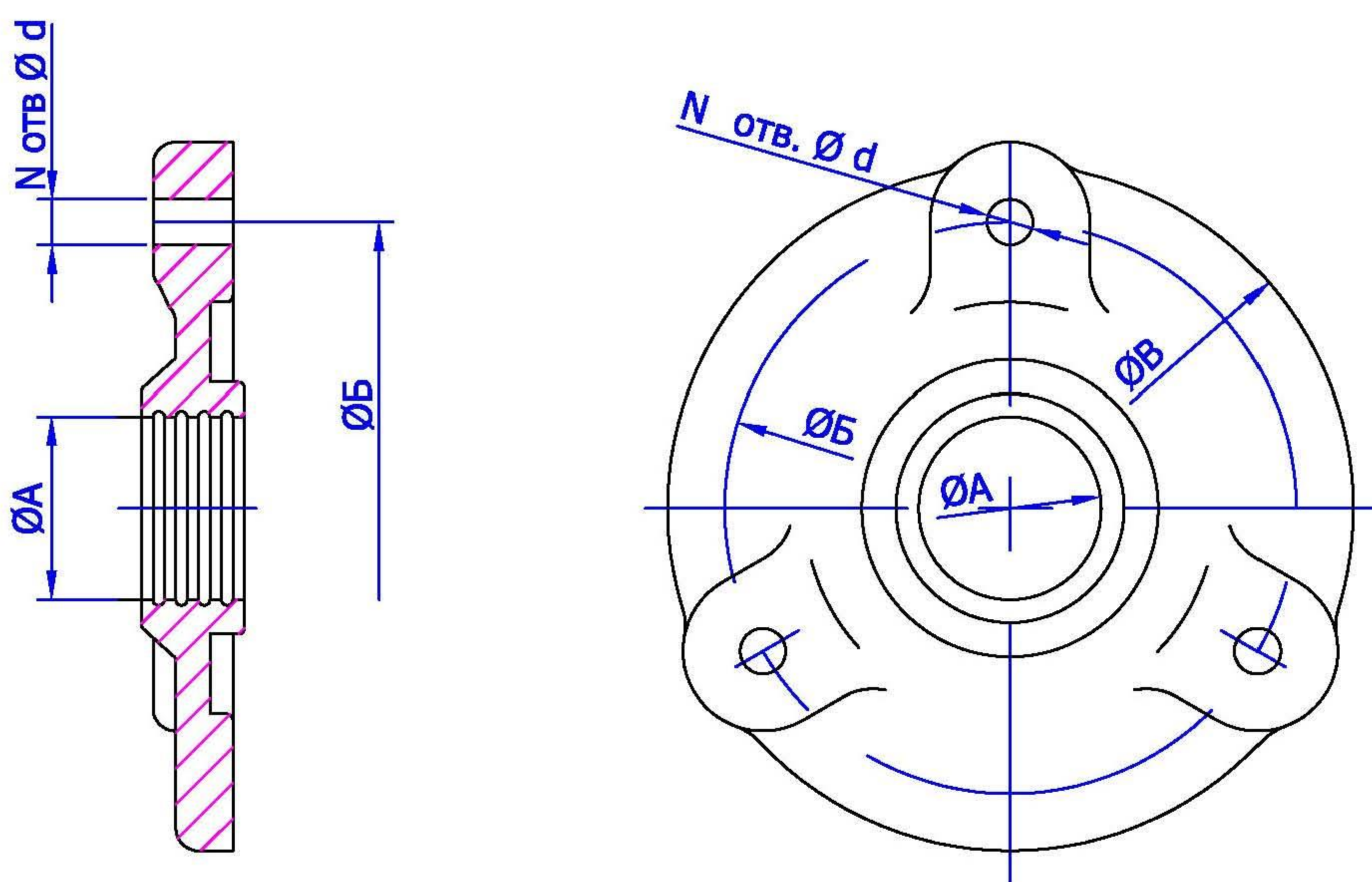
Название организации _____

Адрес _____

Телефон _____

Контактное лицо _____

Бланк заказа крышки подшипникового щита



Крышка подшипникового щита для электродвигателя серии _____

Количество крышек подшипникового щита _____

Укажите основные размеры Вашей крышки подшипникового щита

ØA	внутренний диаметр крышки	
ØБ	диаметр крепежных отверстий крышки	
N	количество крепежных отверстий крышки	
Ød	диаметр крепежных отверстий крышки	

* В случае, если Ваша крышка принципиально отличается от представленной выше, сделайте свой эскиз и укажите критичные размеры

* В случае, если Ваша крышка имеет незначительное отличие от представленной выше, но оно является принципиальным, дорисуйте отличие от руки и проставьте размеры

* Если на складе нет крышки для Вашей серии электродвигателя, мы подбираем аналогичный с соблюдением всех Ваших размеров или по образцу.