

Отправить факсом или почтой

Техническая консультация по
заполнению бланка и заказу
запчастей по тел 35-43-01

Исполнительному директору ООО "ВЭР"
Богомолову Павлу Адольфовичу
600009, г. Владимир, Электrozаводская, д. 1а
тел./факс: (4922) 35-43-01, 27-94-40

от

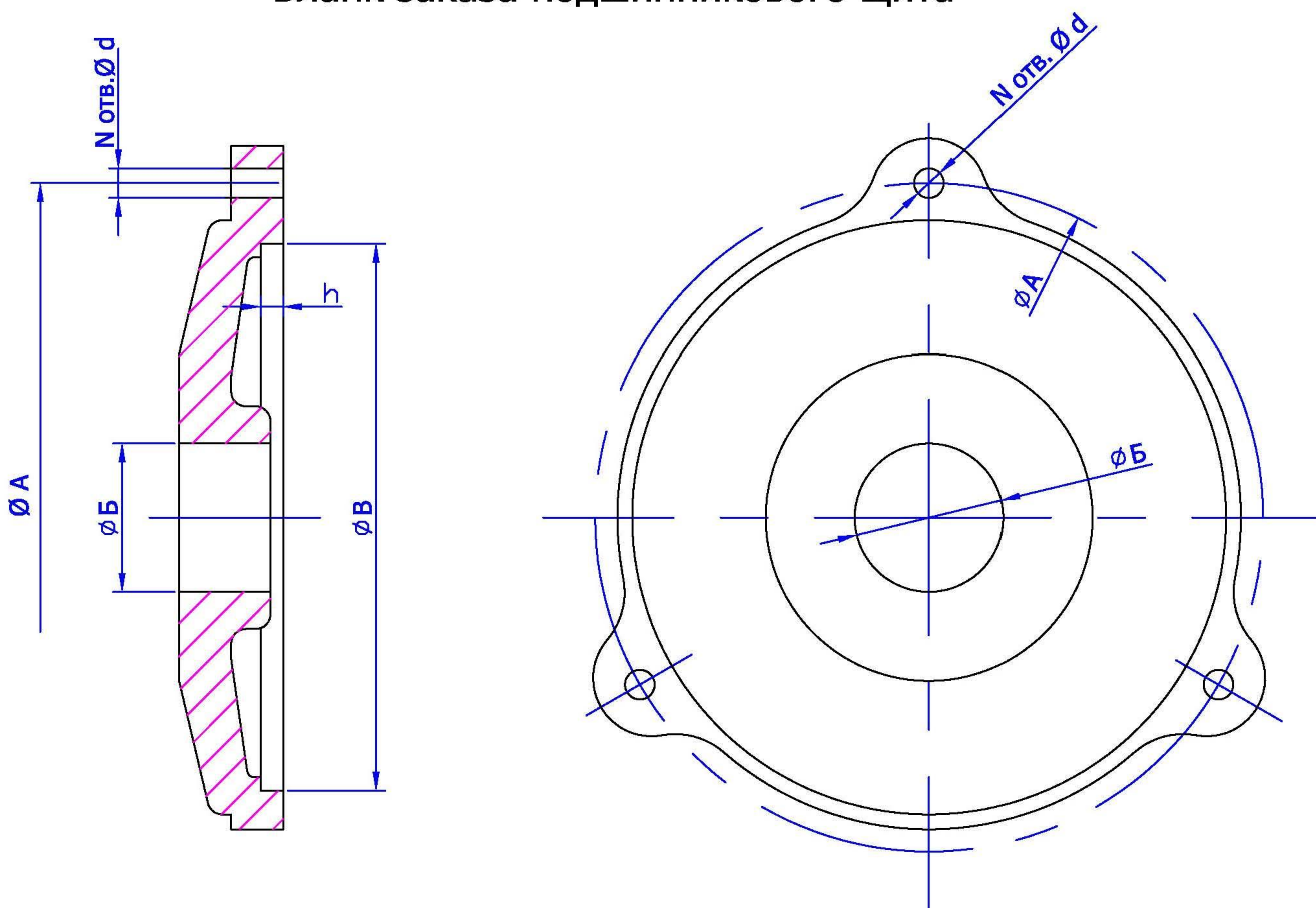
Название организации _____

Адрес _____

Телефон _____

Контактное лицо _____

Бланк заказа подшипникового щита



Подшипниковый щит для электродвигателя серии _____

Количество подшипниковых щитов _____

Укажите основные размеры Вашего подшипникового щита

ØБ	посадочный диаметр подшипникового щита	
ØВ	внутренний диаметр замка подшипникового щита	
h	глубина замка подшипникового щита	
ØА	диаметр крепежных отверстий подшипникового щита	
N	количество крепежных отверстий подшипникового щита	
Ød	диаметр крепежных отверстий подшипникового щита	

* В случае, если Ваш подшипниковый щит принципиально отличается от представленного выше, сделайте свой эскиз и укажите критичные размеры

* В случае, если Ваш подшипниковый щит имеет незначительное отличие от представленного выше, но оно является принципиальным, дорисуйте отличие от руки и проставьте размеры

* Если на складе нет подшипникового щита для Вашей серии электродвигателя, мы подбираем аналогичный с соблюдением всех Ваших размеров или по образцу.