

Отправить факсом или почтой

Техническая консультация по  
заполнению бланка и заказу  
запчастей по тел 35-43-01

Исполнительному директору ООО "ВЭР"  
Богомолу Павлу Адольфовичу  
600009, г. Владимир, Электrozаводская, д. 1а  
тел./факс: (4922) 35-43-01, 27-94-40

от

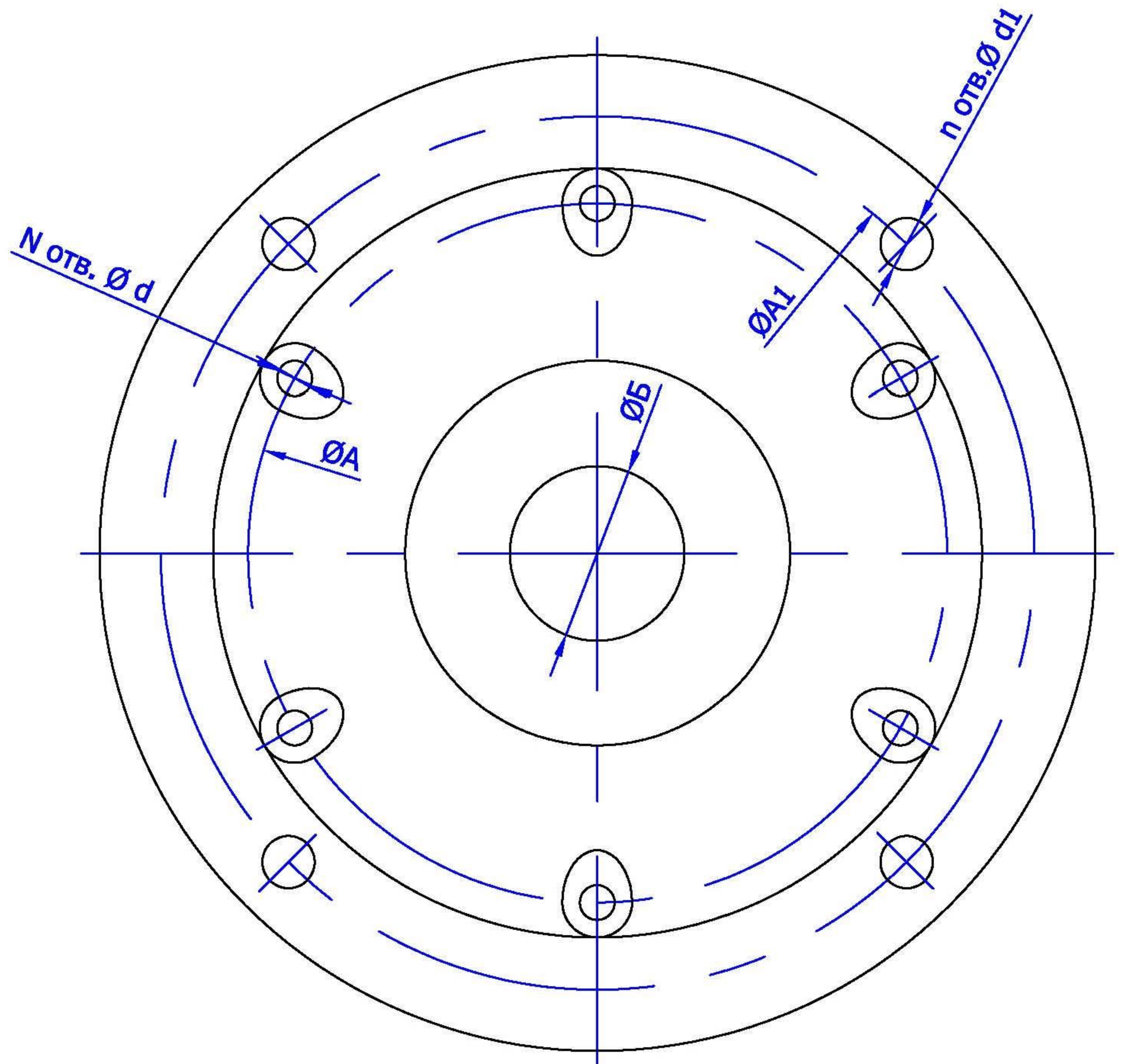
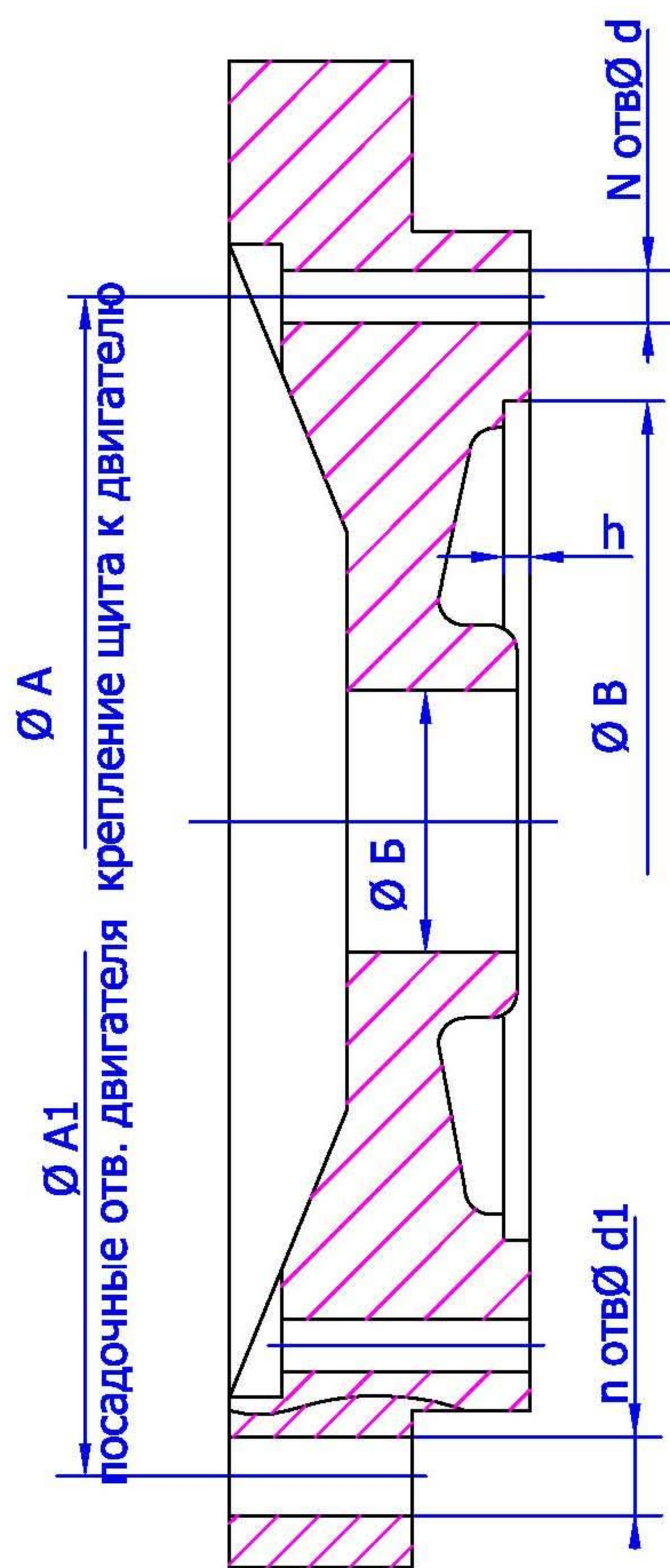
Название организации \_\_\_\_\_

Адрес \_\_\_\_\_

Телефон \_\_\_\_\_

Контактное лицо \_\_\_\_\_

### Бланк заказа подшипникового щита фланцевого



Подшипниковый щит для электродвигателя серии \_\_\_\_\_

Количество подшипниковых щитов \_\_\_\_\_

Укажите основные размеры Вашего подшипникового щита

ØB	посадочный диаметр подшипникового щита	
ØB	внутренний диаметр замка подшипникового щита	
h	глубина замка подшипникового щита	
ØA	диаметр крепежных отверстий подшипникового щита	
N	количество крепежных отверстий подшипникового щита	
ØD	диаметр крепежных отверстий подшипникового щита	
ØA1	диаметр крепежных отверстий двигателя	
n	количество крепежных отверстий двигателя	
ØD1	диаметр крепежных отверстий двигателя	

\* В случае, если Ваш подшипниковый щит принципиально отличается от представленного выше, сделайте свой эскиз и укажите критичные размеры

\* В случае, если Ваш подшипниковый щит имеет незначительное отличие от представленного выше, но оно является принципиальным, дорисуйте отличие от руки и проставьте размеры

\* Если на складе нет подшипникового щита для Вашей серии электродвигателя, мы подбираем аналогичный с соблюдением всех Ваших размеров или по образцу.