

Отправить факсом или почтой

Техническая консультация по
заполнению бланка и заказу
запчастей по тел 35-43-01

Исполнительному директору ООО "ВЭР"
Богомолову Павлу Адольфовичу
600009, г. Владимир, Электrozаводская, д. 1а
тел./факс: (4922) 35-43-01, 27-94-40

от

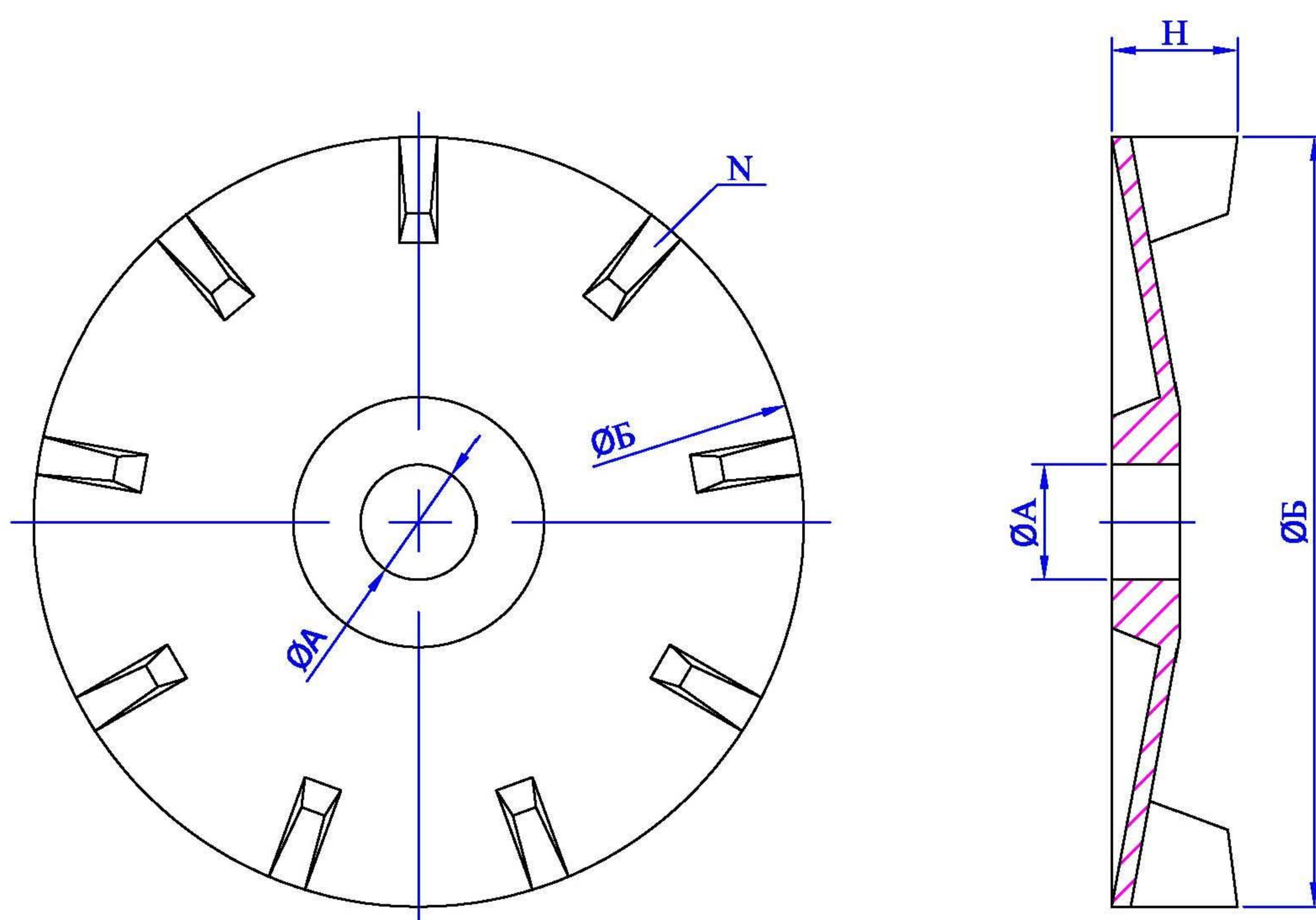
Название организации _____

Адрес _____

Телефон _____

Контактное лицо _____

Бланк заказа вентилятора



Вентилятор для электродвигателя серии _____

Количество вентиляторов _____

Материал вентилятора _____

Способ крепления вентилятора шпонка / зажим / напрессовка
ненужное зачеркнуть

Укажите основные размеры Вашего вентилятора

ØА	посадочный диаметр ступицы вентилятора	
ØБ	наружный диаметр вентилятора	
Н	ширина вентилятора	
N	число лопастей вентилятора	

* В случае, если Ваш вентилятор принципиально отличается от представленного выше, сделайте свой эскиз и укажите критичные размеры

* В случае, если Ваш вентилятор имеет незначительное отличие от представленного выше, но оно является принципиальным, дорисуйте отличие от руки и проставьте размеры

* Если на складе нет вентилятора для Вашей серии электродвигателя, мы подбираем аналогичный с соблюдением всех Ваших размеров или по образцу.